

PASTFOOD

Forno elettrico modulare per pasticceria, panetteria e gastronomia

Modular electric oven for pastry, bread and gastronomy



PASTFOOD - PFB/PFE

CARATTERISTICHE TECNICHE

- 1 - 2 - 3 camere di cottura (A17 o A27) in acciaio alluminato con piano di cottura in lamiera bugnata o in refrattario (optional).
- Piano di cottura e cielo con resistenze corazzate in acciaio inox
- Pannello di controllo elettromeccanico o digitale
- Controllo separato delle temperature del piano di cottura e del cielo
- Isolamento termico
- Massima temperatura di cottura 450 °C
- Valvola regolabile per scarico vapori
- Sportello con finestra in vetro temperato
- Sportelli frontali controbilanciati
- Lampade alogene ad alta resistenza e capacità luminosa
- Disponibile in acciaio inossidabile

ACCESSORI

- Cella di lievitazione ermetica
- Supporto del forno
- Modulo cappa

OPTIONAL

- Piano refrattario
- 4 ruote (h = 16 cm + 2 cm per la cella di lievitazione)
- Piedi per celle di lievitazione (h min = 8 cm / max = 20 cm)
- Vaporiera (assorbimento massimo 1,4 Kw)
- Kit abbattimento vapori e odori con filtro ai carboni attivi (assorbimento massimo 0,7 Kw)

TECHNICAL SPECIFICATIONS

- 1 - 2 - 3 cooking chambers (H17 or H27) in aluminium coated steel with embossed steel or refractory (optional) floor
- Top and bottom stainless steel armored heating elements
- Electromechanical or digital control panel
- Top and bottom separate temperature control
- Thermal insulation
- Max cook temp 450 °C
- Adjustable steam exhaust valve
- Single tempered glazed door
- Counter balanced door
- High resistance and efficiency halogen lamps
- Available stainless steel

ACCESSORIES

- Hermetic prover compartment
- Oven support
- Hood module

OPTIONALS

- Refractory cooking floor
- 4 wheels (h = 16 cm + 2 cm for the prover)
- Feet for provers (h min = 8 cm / max = 20 cm)
- Steam injection system (max. absorption 1,4 Kw)
- Steam and odours damper kit for hood with active carbon filter (max. absorption 0,7 Kw)

**ITALFORNI È UN BRAND
DI WAICO GROUP**

ITALFORNI - Sede operativa
Via dell'Industria, 130 - Loc. Chiusa di Ginestreto
61122 Pesaro (PU) Italia - Tel. +39 0721 481515
italforni@waicogroup.com - www.italforni.it

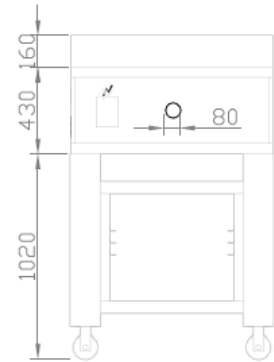
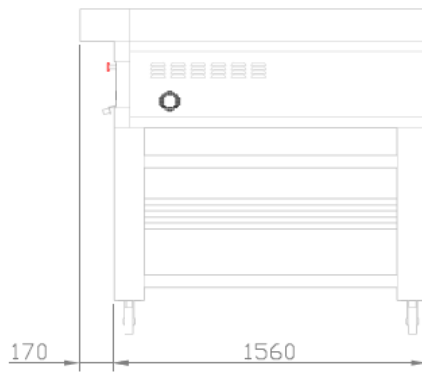
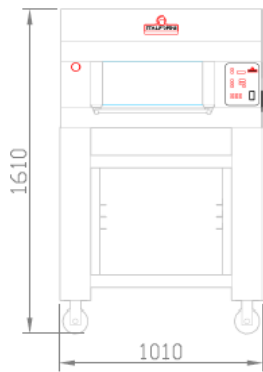
WAICO srl - Sede legale
Via Scotte, 1 - Isola Vicentina
36033 Vicenza (VI) Italia - Tel. +39 0445 1716598
info@waicogroup.com - www.waicogroup.com



I dati riportati sul presente documento sono da ritenersi non vincolanti. Waico srl si riserva di apportare modifiche tecniche in qualsiasi momento.
The specifics shown in this document are to be considered not binding. Waico srl reserves the right to make technical changes at any moment.

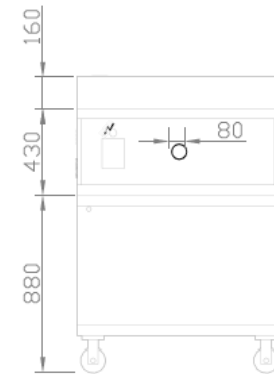
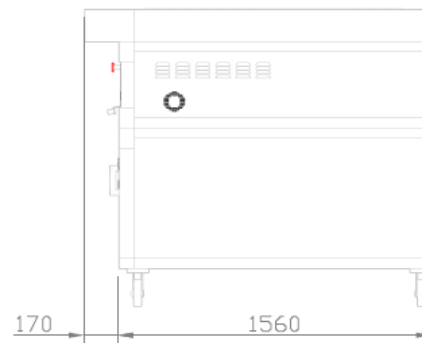
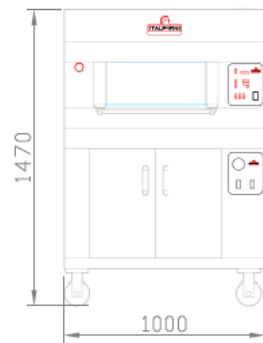
1 CAMERA PFB + SUPPORTO ALTO
1 DECK PFB + HIGH STAND

ALLACCIO ELETTRICO
ELECTRIC CONNECTION



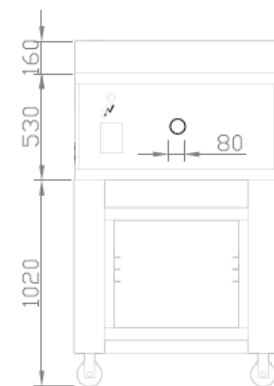
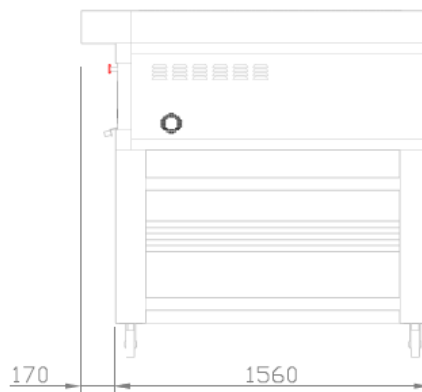
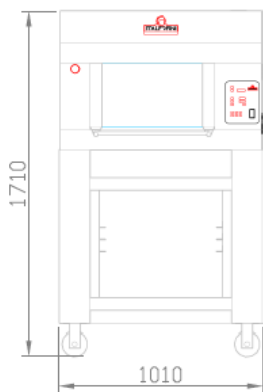
1 CAMERA PFB + CELLA DI LIEVITAZIONE ALTA
1 DECK PFB + HIGH PROVER

ALLACCIO ELETTRICO
ELECTRIC CONNECTION



1 CAMERA PFE + SUPPORTO ALTO
1 DECK PFE + HIGH STAND

ALLACCIO ELETTRICO
ELECTRIC CONNECTION



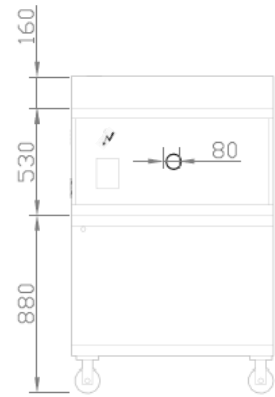
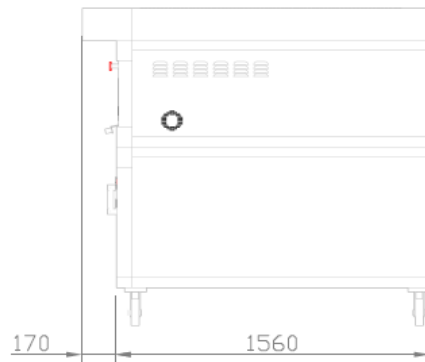
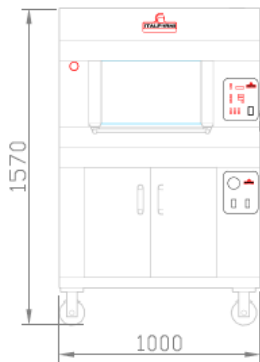
ITALFORNI È UN BRAND
DI WAICO GROUP

ITALFORNI - Sede operativa
Via dell'Industria, 130 - Loc. Chiusa di Ginestreto
61122 Pesaro (PU) Italia - Tel. +39 0721 481515
italforni@waicogroup.com - www.italforni.it

WAICO srl - Sede legale
Via Scotte, 1 - Isola Vicentina
36033 Vicenza (VI) Italia - Tel. +39 0445 1716598
info@waicogroup.com - www.waicogroup.com

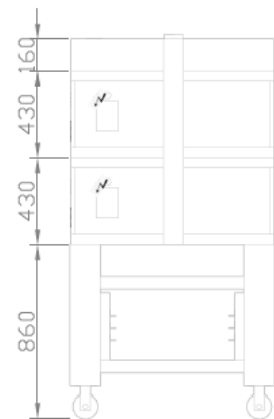
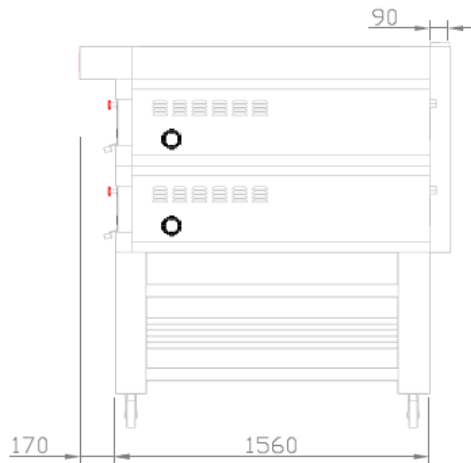
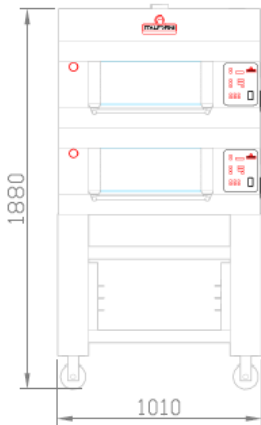
1 CAMERA PFE + CELLA DI LIEVITAZIONE ALTA
1 DECK PFE + HIGH PROVER

ALLACCIO ELETTRICO
 ELECTRIC CONNECTION



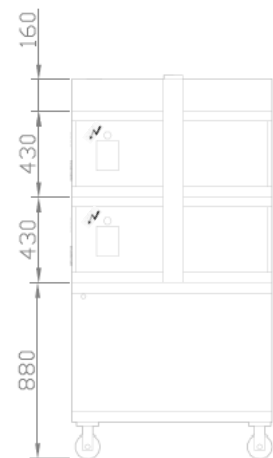
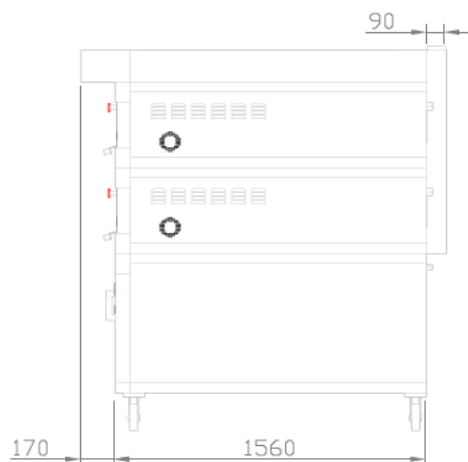
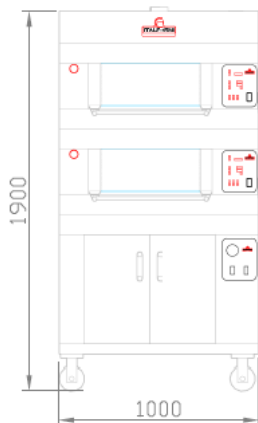
2 CAMERE PFB + SUPPORTO MEDIO
2 DECKS PFB + MID STAND

ALLACCIO ELETTRICO
 ELECTRIC CONNECTION



2 CAMERE PFB + CELLA DI LIEVITAZIONE ALTA
2 DECKS PFB + HIGH PROVER

ALLACCIO ELETTRICO
 ELECTRIC CONNECTION



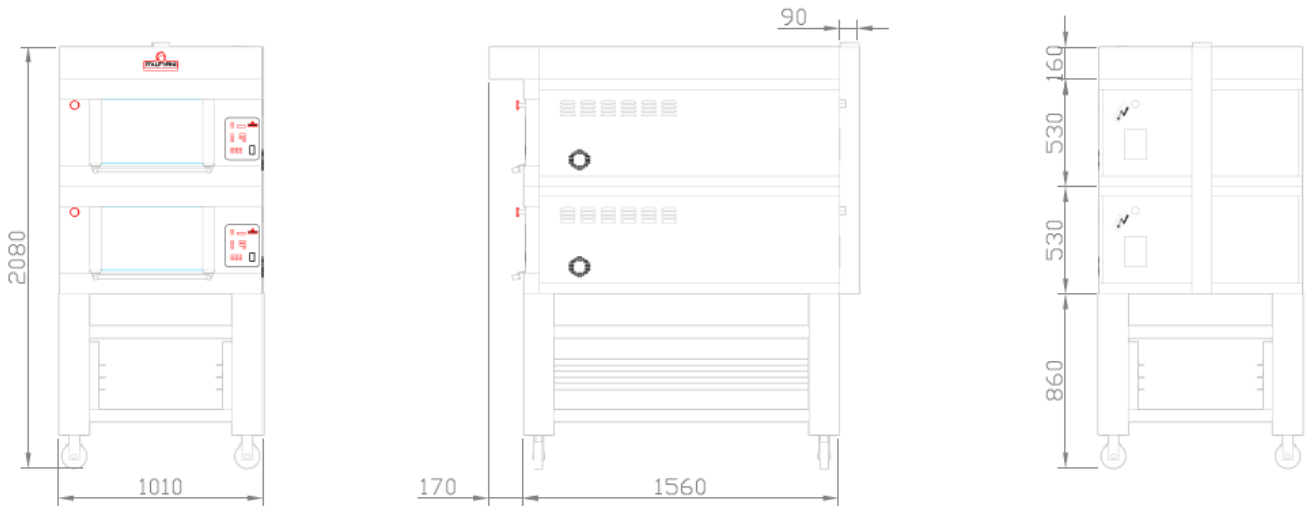
ITALFORNI È UN BRAND
 DI WAICO GROUP

ITALFORNI - Sede operativa
 Via dell'Industria, 130 - Loc. Chiusa di Ginestreto
 61122 Pesaro (PU) Italia - Tel. +39 0721 481515
 italforni@waicogroup.com - www.italforni.it

WAICO srl - Sede legale
 Via Scotte, 1 - Isola Vicentina
 36033 Vicenza (VI) Italia - Tel. +39 0445 1716598
 info@waicogroup.com - www.waicogroup.com

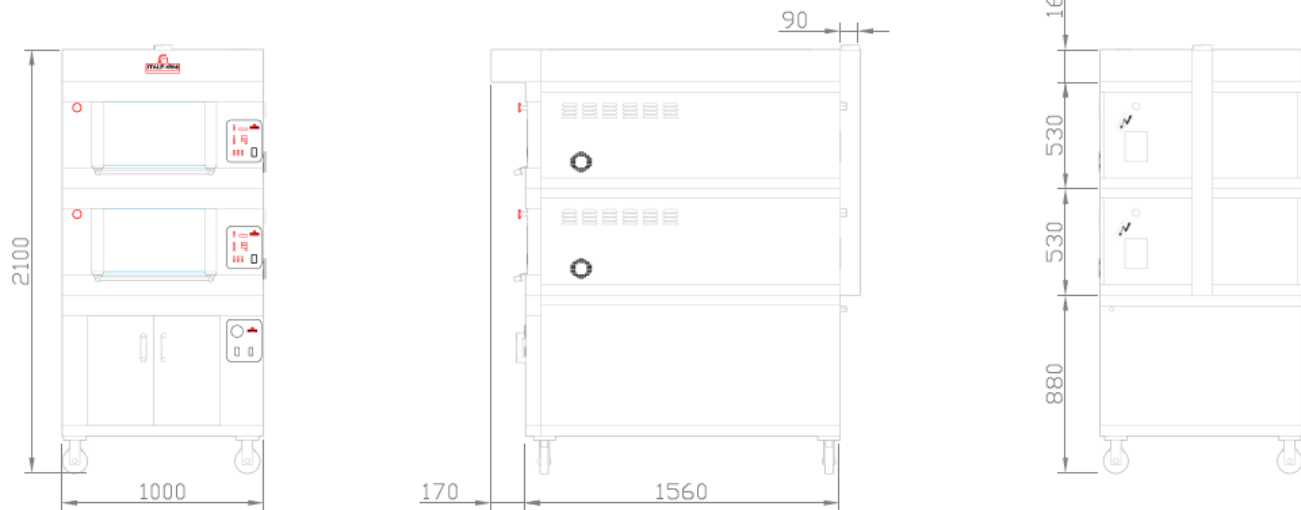
2 CAMERE PFE + STAND MEDIO
2 DECKS PFE + MID STAND

ALLACCIO ELETTRICO
ELECTRIC CONNECTION



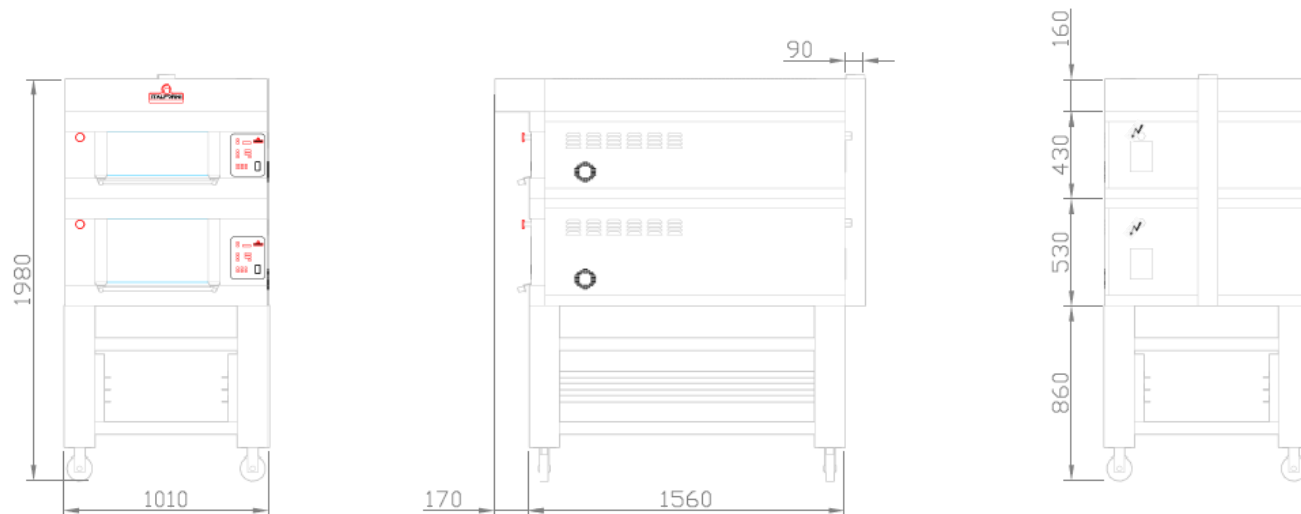
2 CAMERE PFE + CELLA LIEVITAZIONE ALTA
2 DECKS PFE + HIGH PROVER

ALLACCIO ELETTRICO
ELECTRIC CONNECTION



2 CAMERE 1 PFB + 1 PFE + SUPPORTO MEDIO
2 DECKS 1 PFB + 1 PFE + MID STAND

ALLACCIO ELETTRICO
ELECTRIC CONNECTION

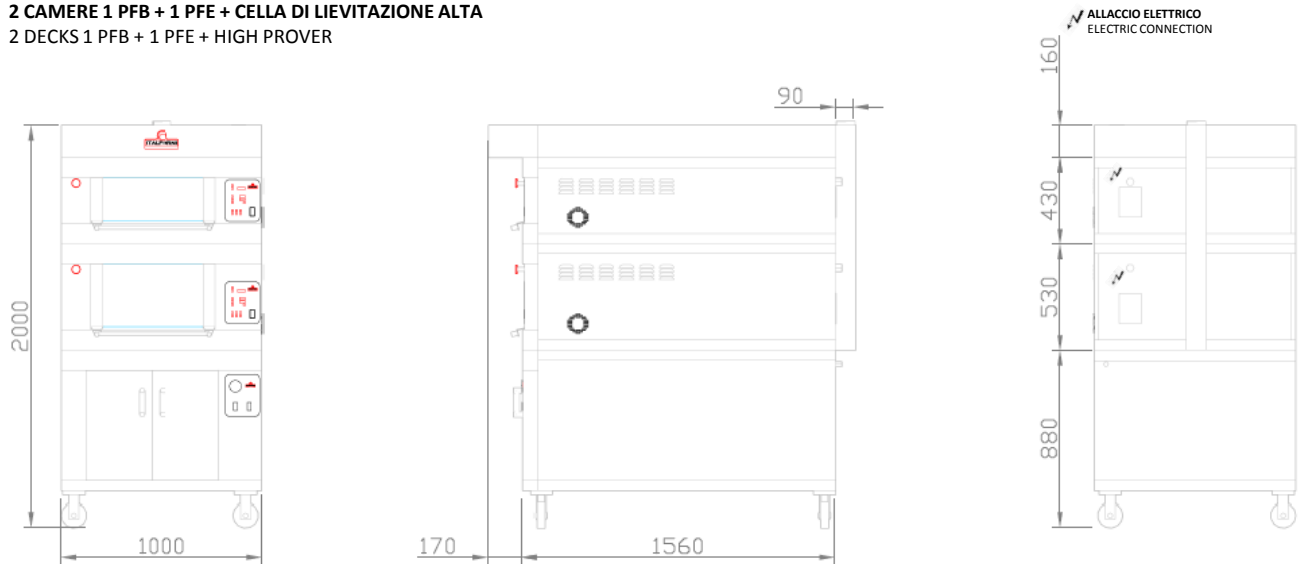


ITALFORNI È UN BRAND
DI WAICO GROUP

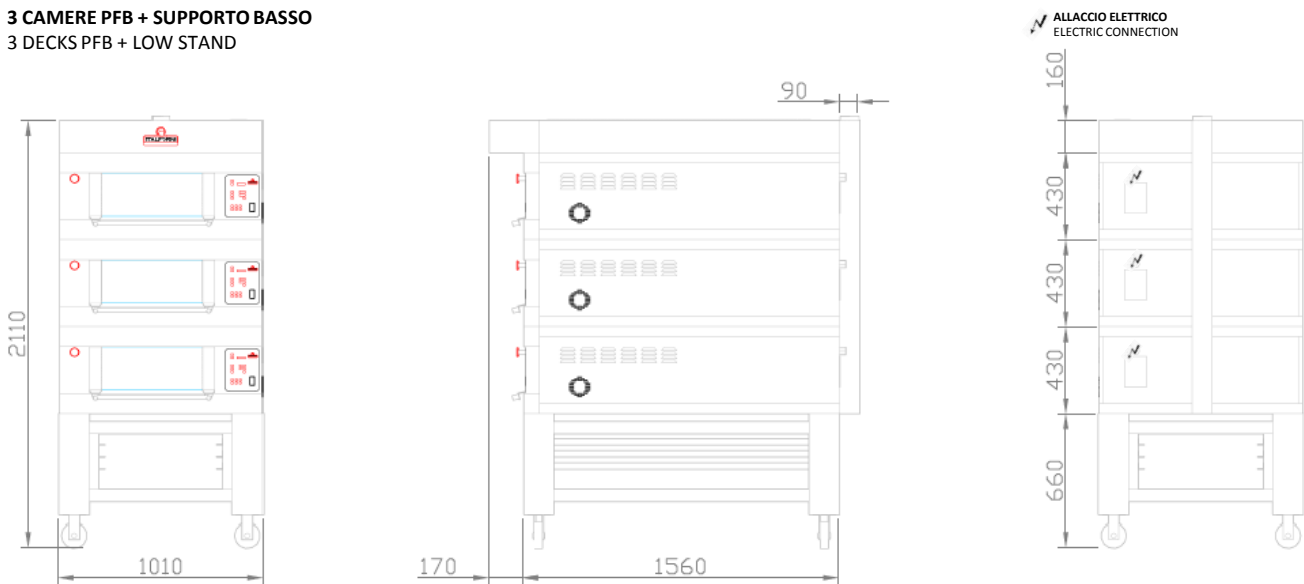
ITALFORNI - Sede operativa
Via dell'Industria, 130 - Loc. Chiusa di Ginestreto
61122 Pesaro (PU) Italia - Tel. +39 0721 481515
italforni@waicogroup.com - www.italforni.it

WAICO srl - Sede legale
Via Scotte, 1 - Isola Vicentina
36033 Vicenza (VI) Italia - Tel. +39 0445 1716598
info@waicogroup.com - www.waicogroup.com

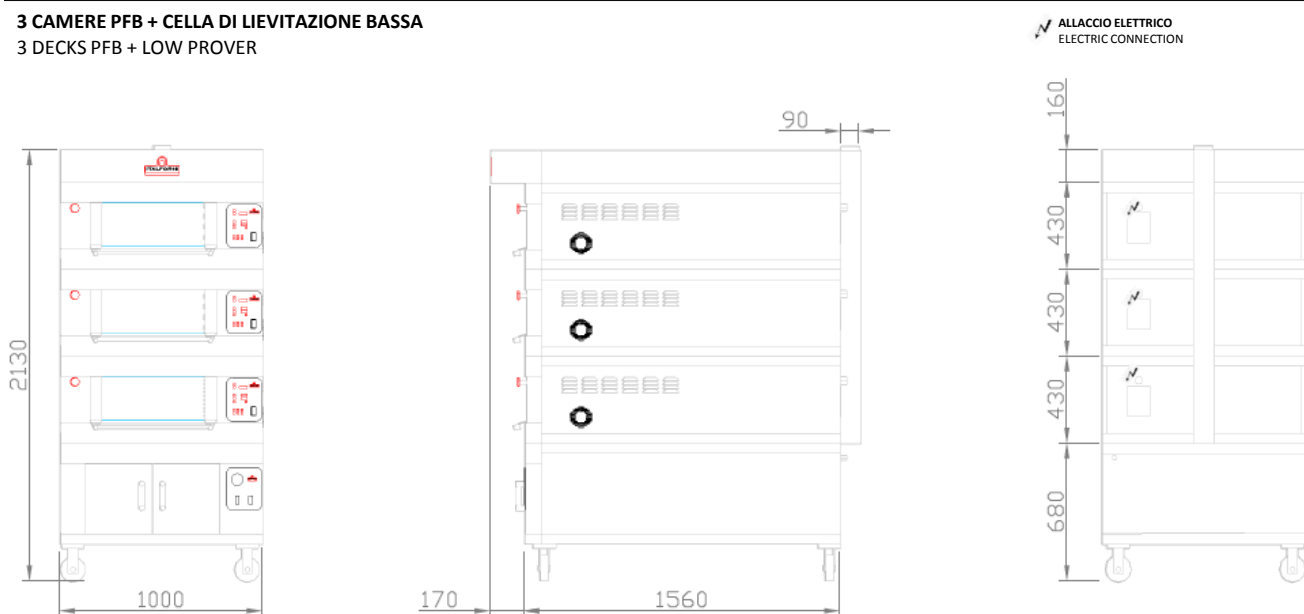
2 CAMERE 1 PFB + 1 PFE + CELLA DI LIEVITAZIONE ALTA
2 DECKS 1 PFB + 1 PFE + HIGH PROVER



3 CAMERE PFB + SUPPORTO BASSO
3 DECKS PFB + LOW STAND



3 CAMERE PFB + CELLA DI LIEVITAZIONE BASSA
3 DECKS PFB + LOW PROVER

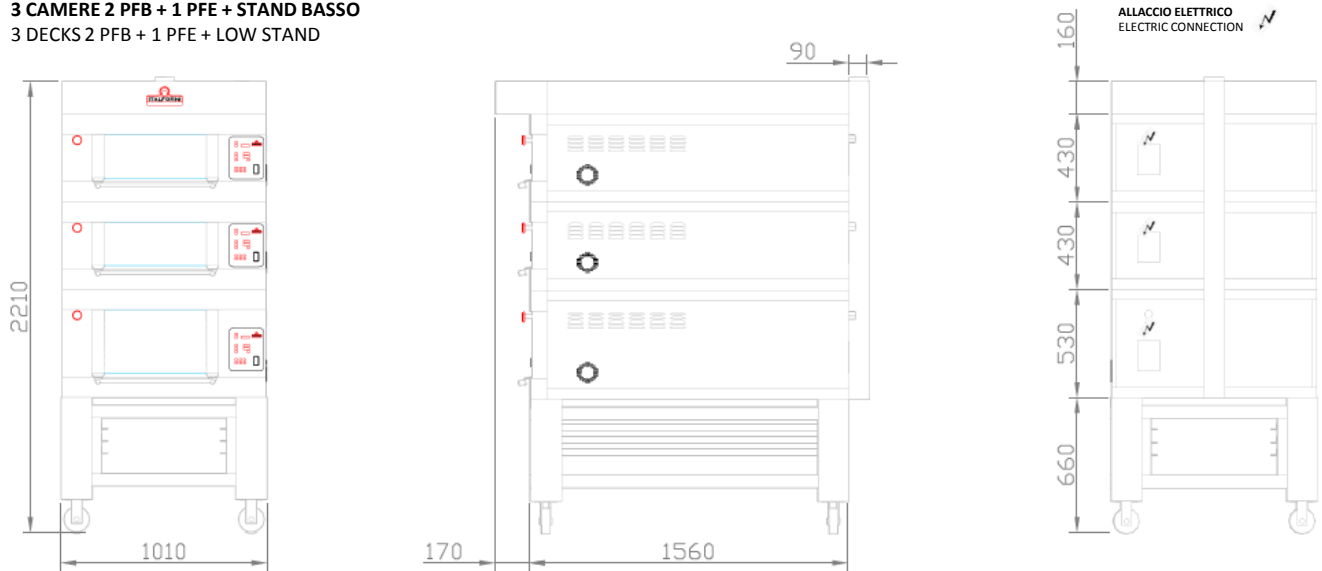


ITALFORNI È UN BRAND
 DI WAICO GROUP

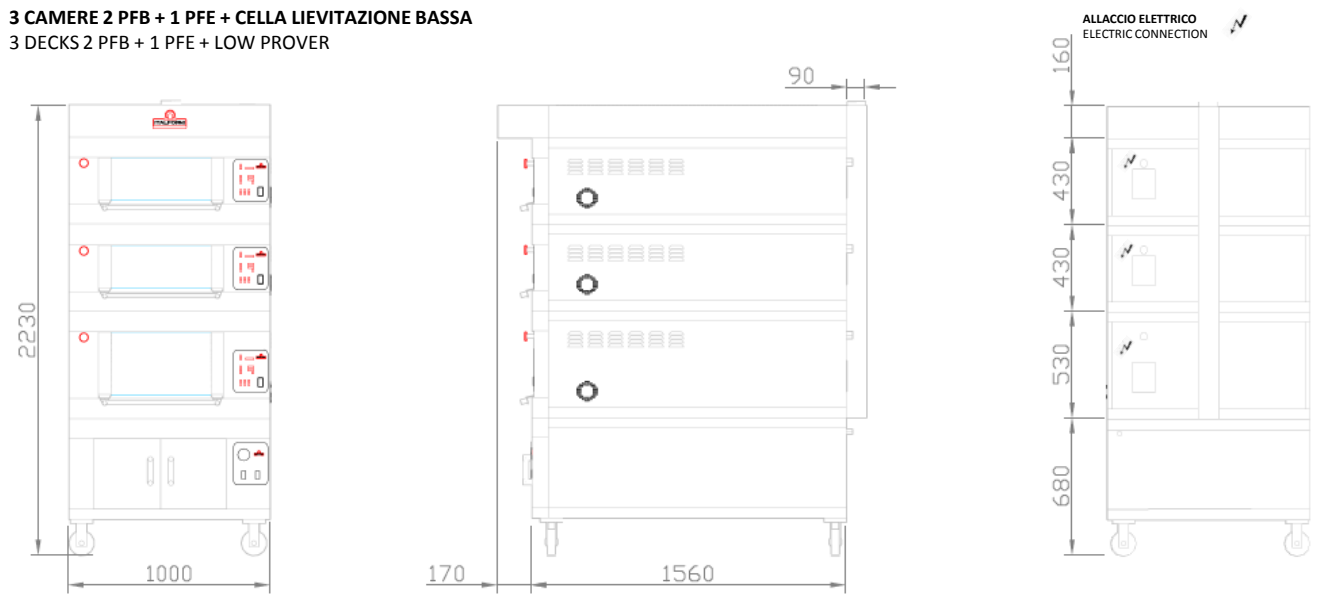
ITALFORNI - Sede operativa
 Via dell'Industria, 130 - Loc. Chiusa di Ginestreto
 61122 Pesaro (PU) Italia - Tel. +39 0721 481515
 italforni@waicogroup.com - www.italforni.it

WAICO srl - Sede legale
 Via Scotte, 1 - Isola Vicentina
 36033 Vicenza (VI) Italia - Tel. +39 0445 1716598
 info@waicogroup.com - www.waicogroup.com

3 CAMERE 2 PFB + 1 PFE + STAND BASSO
3 DECKS 2 PFB + 1 PFE + LOW STAND



3 CAMERE 2 PFB + 1 PFE + CELLA LIEVITAZIONE BASSA
3 DECKS 2 PFB + 1 PFE + LOW PROVER



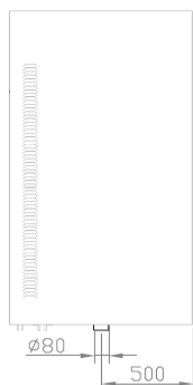
**ITALFORNI È UN BRAND
 DI WAICO GROUP**

ITALFORNI - Sede operativa
 Via dell'Industria, 130 - Loc. Chiusa di Ginestreto
 61122 Pesaro (PU) Italia - Tel. +39 0721 481515
 italforni@waicogroup.com - www.italforni.it

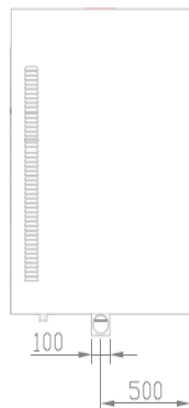
WAICO srl - Sede legale
 Via Scotte, 1 - Isola Vicentina
 36033 Vicenza (VI) Italia - Tel. +39 0445 1716598
 info@waicogroup.com - www.waicogroup.com

VALVOLA REGOLABILE PER SCARICO VAPORI ADJUSTABLE STEAM EXHAUST VALVE

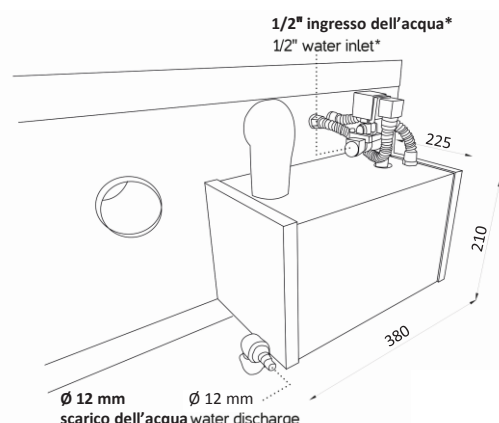
Vista dall'alto 1 camera
Top view 1 deck



Vista dall'alto 2 o 3 camere
Top view 2 or 3 decks



VAPORIERA STEAM INJECTION SYSTEM



*Deve essere installato un riduttore di pressione massima di 0.5/0.6 bar
*0.5/0.6 bar max pressure reduce has to be installed
Assorbimento massimo 1,4 Kw
Max. absorption 1,4 Kw

CAPACITÀ DI CARICO PER CAMERA LOADING CAPACITY PER DECK

PFB DIMENSIONI INTERNE
Internal dimensions
A/H 17 x L/W 60 x P/D 120 cm
3 Teglie 60x40 cm
3 Baking pans 60x40 cm



PFE DIMENSIONI INTERNE
Internal dimensions
A/H 27 x L/W 60 x P/D 120 cm
3 Teglie 60x40 cm
3 Baking pans 60x40 cm



DATI TECNICI TECHNICAL CHART



PastFood	Dimensioni interne (cm)			Dimensioni esterne (cm)			Peso	Alimentazione	Potenza	Potenza	Assorbimento	Temperatura	N° Teglie
	Internal dimensions (cm)			External dimensions (cm)			Weight	Supply	Power	Power	Absorption	Temperature	# Baking pans
	A/H	L/W	P/D	A/H	L/W	P/D	KG	V/Ph/Hz	KW	KW/h	Ampere	°C	60x40 cm
PFB - DECK	17	60	120	43	100	156	175	400/3/50-60	7,8	4	12	0/450	
PFE - DECK	27	60	120	53	100	156	205	400/3/50-60	7,8	4	12	0/450	
KPB/KPE - HOOD				16	100	173	37						
BPFB/BPFE - PROVER				70/50	100	156	85/70	230/1/50-60	1	0,5		0/90	21/12
SP 60/120 - STAND				86/70/50	101	156	50/46/40						27/18/9

ITALFORNI È UN BRAND
DI WAICO GROUP

ITALFORNI – Sede operativa
Via dell'Industria, 130 – Loc. Chiusa di Ginestreto
61122 Pesaro (PU) Italia – Tel. +39 0721 481515
italforni@waicogroup.com – www.italforni.it

WAICO srl – Sede legale
Via Scotte, 1 – Isola Vicentina
36033 Vicenza (VI) Italia – Tel. +39 0445 1716598
info@waicogroup.com – www.waicogroup.com

I dati riportati sul presente documento sono da ritenersi non vincolanti. Waico srl si riserva di apportare modifiche tecniche in qualsiasi momento.
The specifics shown in this document are to be considered not binding. Waico srl reserves the right to make technical changes at any moment.