

PASTFOOD

Forno elettrico modulare per pasticceria, panetteria e gastronomia

Modular electric oven for pastry, bread and gastronomy



PASTFOOD - PFC/PFF

CARATTERISTICHE TECNICHE

- 1 - 2 - 3 camere di cottura (A17 o A27) in acciaio alluminato con piano di cottura in lamiera bugnata o in refrattario (optional).
- Piano di cottura e cielo con resistenze corazzate in acciaio inox
- Pannello di controllo elettromeccanico o digitale
- Controllo separato delle temperature del piano di cottura e del cielo
- Isolamento termico
- Massima temperatura di cottura 450 °C
- Valvola regolabile per scarico vapori
- Sportello con finestra in vetro temperato
- Sportelli frontali controbilanciati
- Lampade alogene ad alta resistenza e capacità luminosa
- Disponibile in acciaio inossidabile

ACCESSORI

- Cella di lievitazione ermetica
- Supporto del forno
- Modulo cappa

OPTIONAL

- Piano refrattario
- 4 ruote (h = 16 cm + 2 cm per la cella di lievitazione)
- Piedi per celle di lievitazione (h min = 8 cm / max = 20 cm)
- Vaporiera (assorbimento massimo 1,4 Kw)
- Kit abbattimento vapori e odori con filtro ai carboni attivi (assorbimento massimo 0,7 Kw)

TECHNICAL SPECIFICATIONS

- 1 - 2 - 3 cooking chambers (H17 or H27) in aluminium coated steel with embossed steel or refractory (optional) floor
- Top and bottom stainless steel armored heating elements
- Electromechanical or digital control panel
- Top and bottom separate temperature control
- Thermal insulation
- Max cook temp 450 °C
- Adjustable steam exhaust valve
- Single tempered glazed door
- Counter balanced door
- High resistance and efficiency halogen lamps
- Available stainless steel

ACCESSORIES

- Hermetic prover compartment
- Oven support
- Hood module

OPTIONALS

- Refractory cooking floor
- 4 wheels (h = 16 cm + 2 cm for the prover)
- Feet for provers (h min = 8 cm / max = 20 cm)
- Steam injection system (max. absorption 1,4 Kw)
- Steam and odours damper kit for hood with active carbon filter (max. absorption 0,7 Kw)

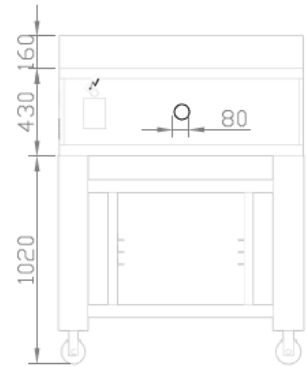
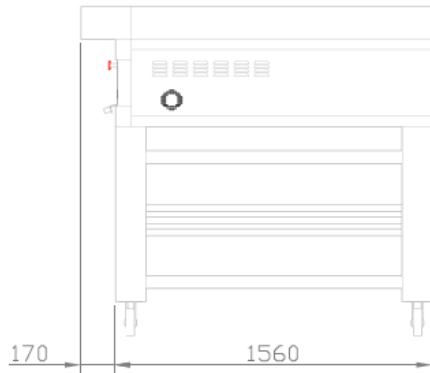
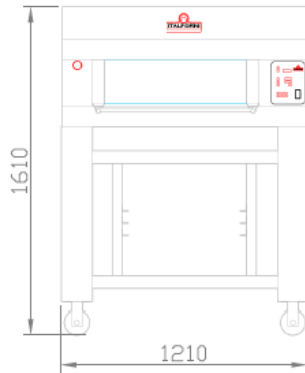
**ITALFORNI È UN BRAND
DI WAICO GROUP**

ITALFORNI - Sede operativa
Via dell'Industria, 130 - Loc. Chiusa di Ginestreto
61122 Pesaro (PU) Italia - Tel. +39 0721 481515
italforni@waicogroup.com - www.italforni.it

WAICO srl - Sede legale
Via Scotte, 1 - Isola Vicentina
36033 Vicenza (VI) Italia - Tel. +39 0445 1716598
info@waicogroup.com - www.waicogroup.com

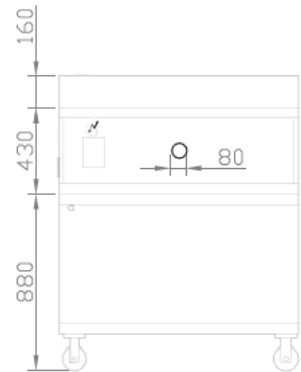
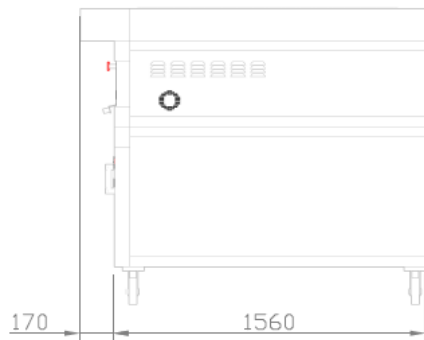
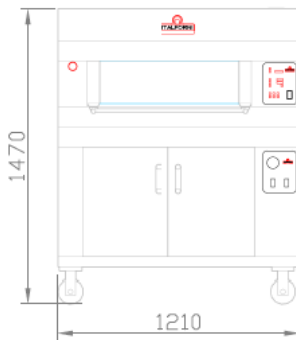
1 CAMERA PFC + SUPPORTO ALTO
1 DECK PFC + HIGH STAND

ALLACCIO ELETTRICO
ELECTRIC CONNECTION



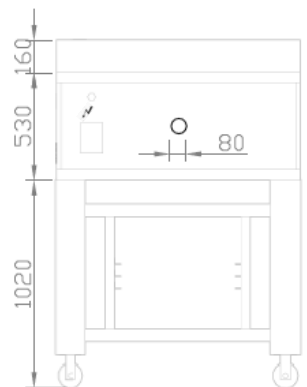
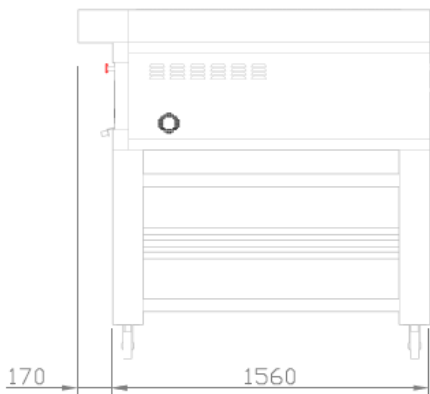
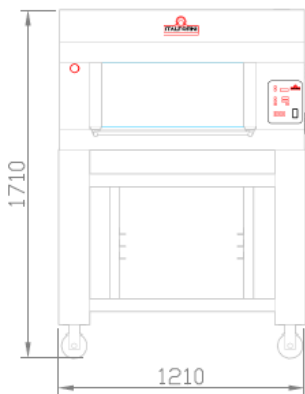
1 CAMERA PFC + CELLA DI LIEVITAZIONE ALTA
1 DECK PFC + HIGH PROVER

ALLACCIO ELETTRICO
ELECTRIC CONNECTION



1 CAMERA PFF + SUPPORTO ALTO
1 DECK PFF + HIGH STAND

ALLACCIO ELETTRICO
ELECTRIC CONNECTION



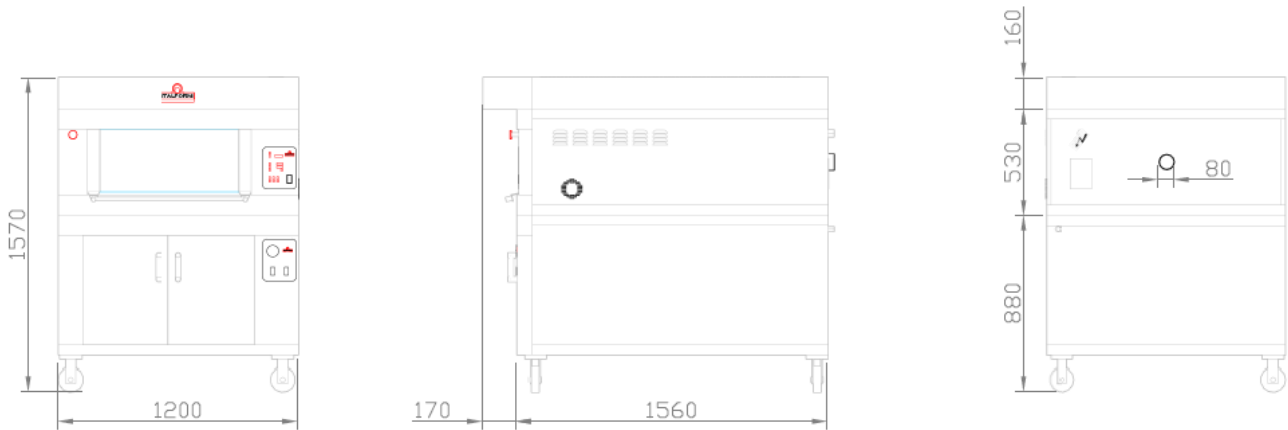
ITALFORNI È UN BRAND
DI WAICO GROUP

ITALFORNI - Sede operativa
Via dell'Industria, 130 - Loc. Chiusa di Ginestreto
61122 Pesaro (PU) Italia - Tel. +39 0721 481515
italforni@waicogroup.com - www.italforni.it

WAICO srl - Sede legale
Via Scotte, 1 - Isola Vicentina
36033 Vicenza (VI) Italia - Tel. +39 0445 1716598
info@waicogroup.com - www.waicogroup.com

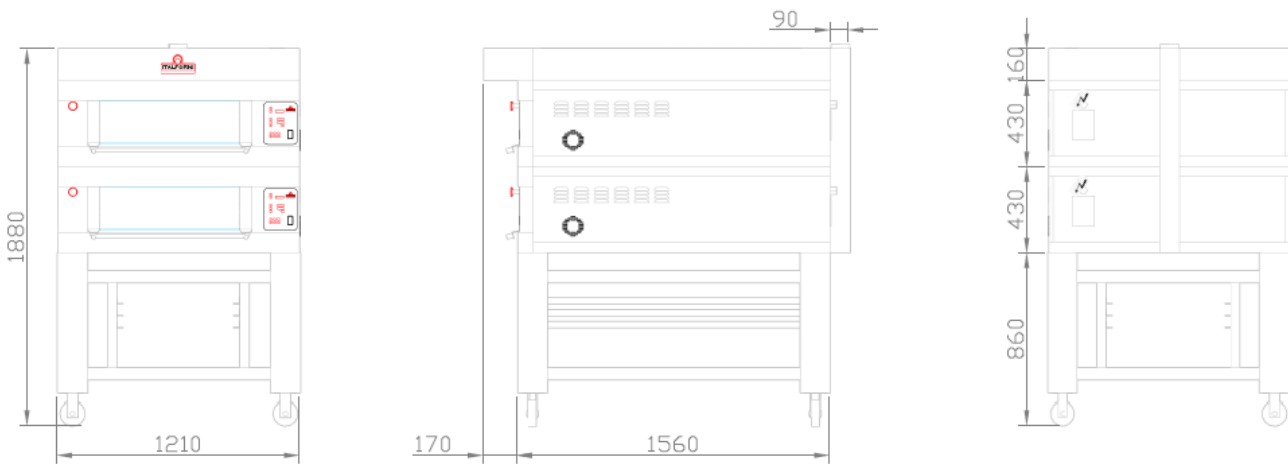
1 CAMERA PFF + CELLA DI LIEVITAZIONE ALTA
1 DECK PFF + HIGH PROVER

ALLACCIO ELETTRICO
 ELECTRIC CONNECTION



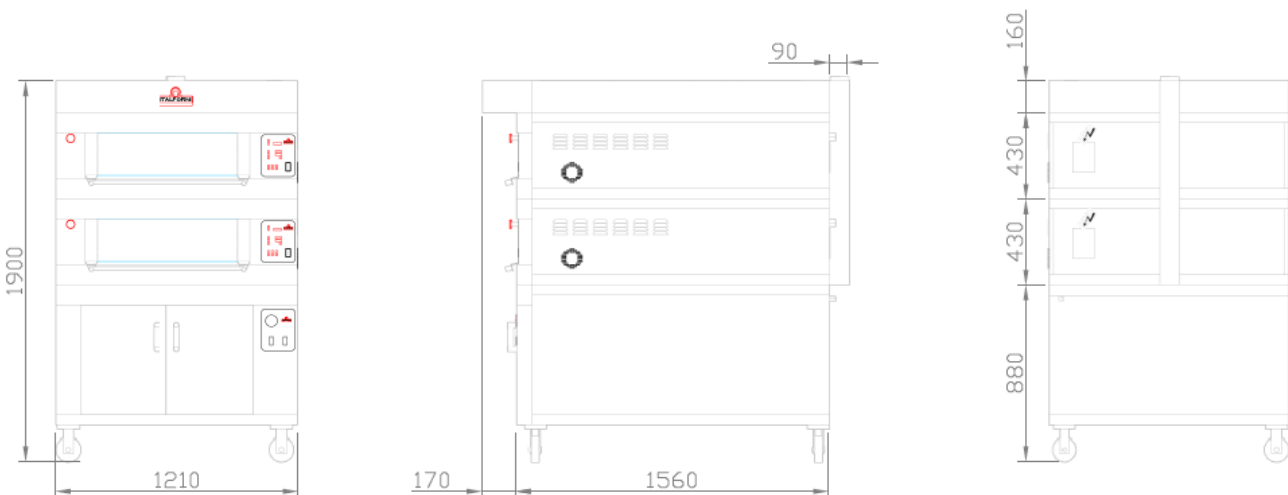
2 CAMERE PFC + SUPPORTO MEDIO
2 DECKS PFC + MID STAND

ALLACCIO ELETTRICO
 ELECTRIC CONNECTION



2 CAMERE PFC + CELLA DI LIEVITAZIONE ALTA
2 DECKS PFC + HIGH PROVER

ALLACCIO ELETTRICO
 ELECTRIC CONNECTION

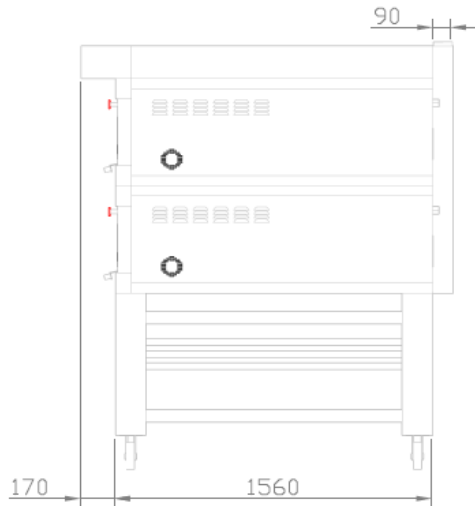
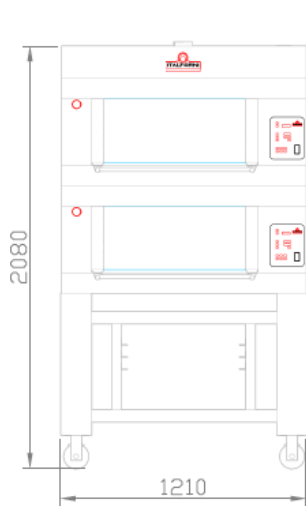


**ITALFORNI È UN BRAND
 DI WAICO GROUP**

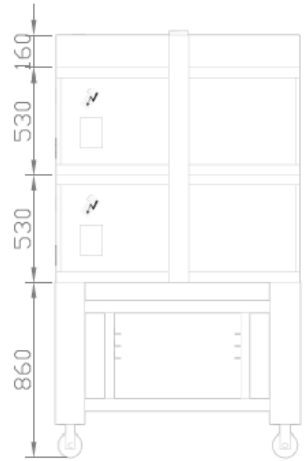
ITALFORNI - Sede operativa
 Via dell'Industria, 130 - Loc. Chiusa di Ginestreto
 61122 Pesaro (PU) Italia - Tel. +39 0721 481515
 italforni@waicogroup.com - www.italforni.it

WAICO srl - Sede legale
 Via Scotte, 1 - Isola Vicentina
 36033 Vicenza (VI) Italia - Tel. +39 0445 1716598
 info@waicogroup.com - www.waicogroup.com

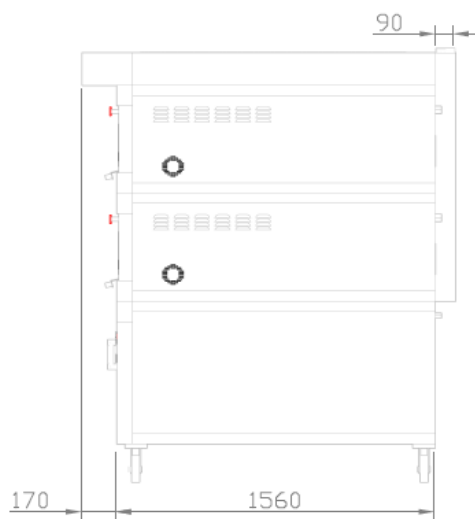
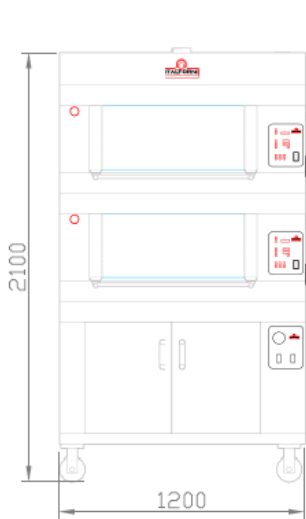
2 CAMERE PFF + STAND MEDIO
2 DECKS PFF + MID STAND



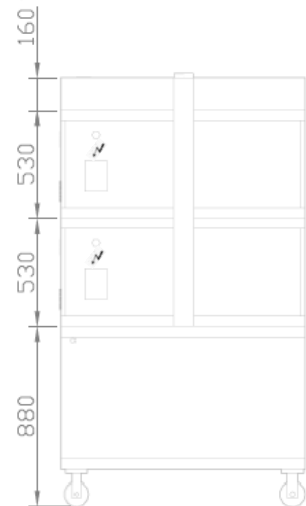
ALLACCIO ELETTRICO
ELECTRIC CONNECTION



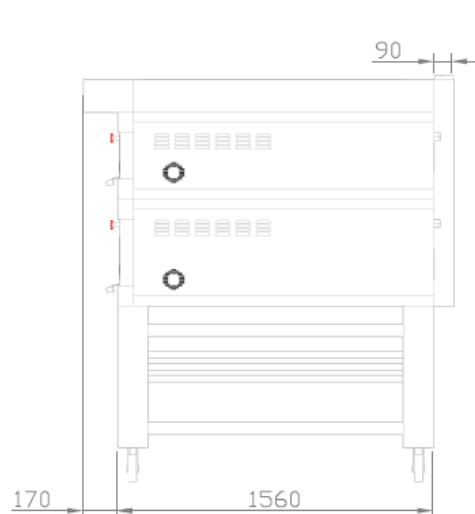
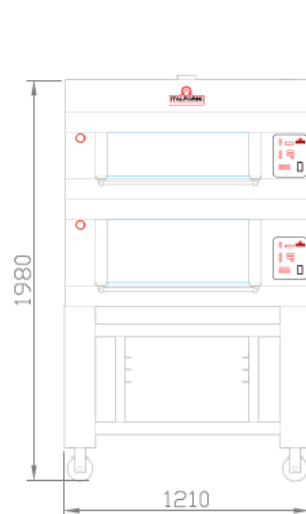
2 CAMERE PFF + CELLA LIEVITAZIONE ALTA
2 DECKS PFF + HIGH PROVER



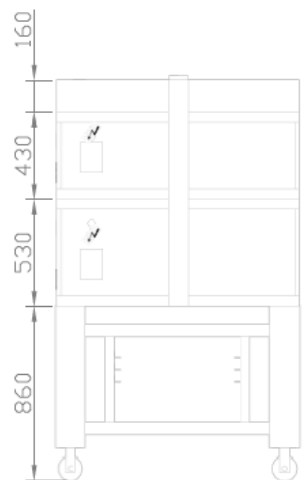
ALLACCIO ELETTRICO
ELECTRIC CONNECTION



2 CAMERE 1 PFC + 1 PFF + SUPPORTO MEDIO
2 DECKS 1 PFC + 1 PFF + MID STAND



ALLACCIO ELETTRICO
ELECTRIC CONNECTION

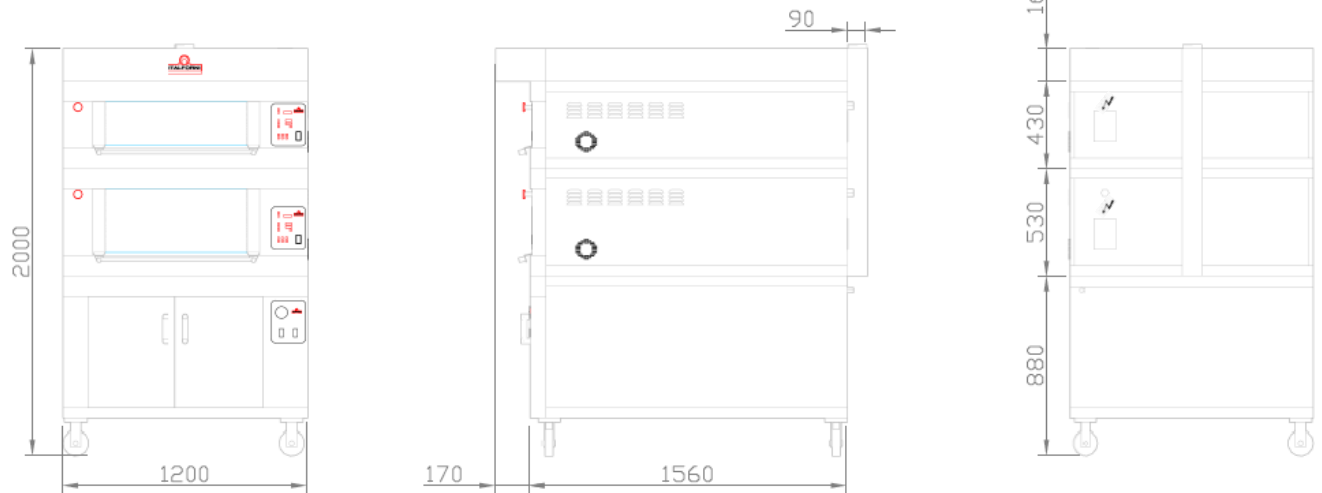


ITALFORNI È UN BRAND
DI WAICO GROUP

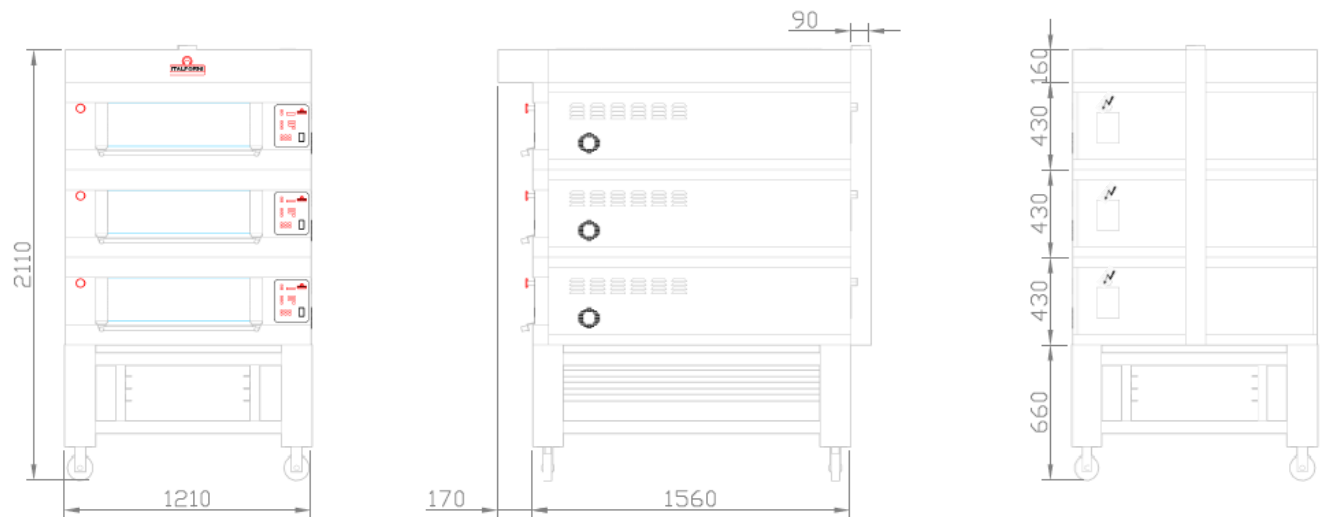
ITALFORNI - Sede operativa
Via dell'Industria, 130 - Loc. Chiusa di Ginestreto
61122 Pesaro (PU) Italia - Tel. +39 0721 481515
italforni@waicogroup.com - www.italforni.it

WAICO srl - Sede legale
Via Scotte, 1 - Isola Vicentina
36033 Vicenza (VI) Italia - Tel. +39 0445 1716598
info@waicogroup.com - www.waicogroup.com

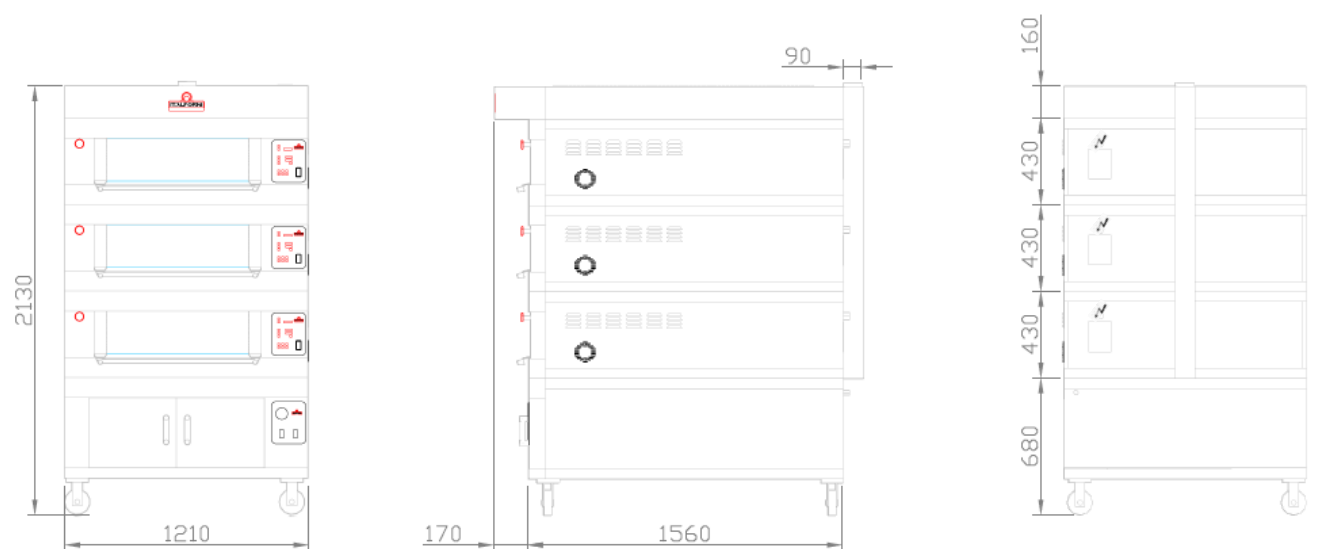
2 CAMERE 1 PFC + 1 PFF + CELLA DI LIEVITAZIONE ALTA
2 DECKS 1 PFC + 1 PFF + HIGH PROVER



3 CAMERE PFC + SUPPORTO BASSO
3 DECKS PFC + LOW STAND



3 CAMERE PFC + CELLA DI LIEVITAZIONE BASSA
3 DECKS PFC + LOW PROVER

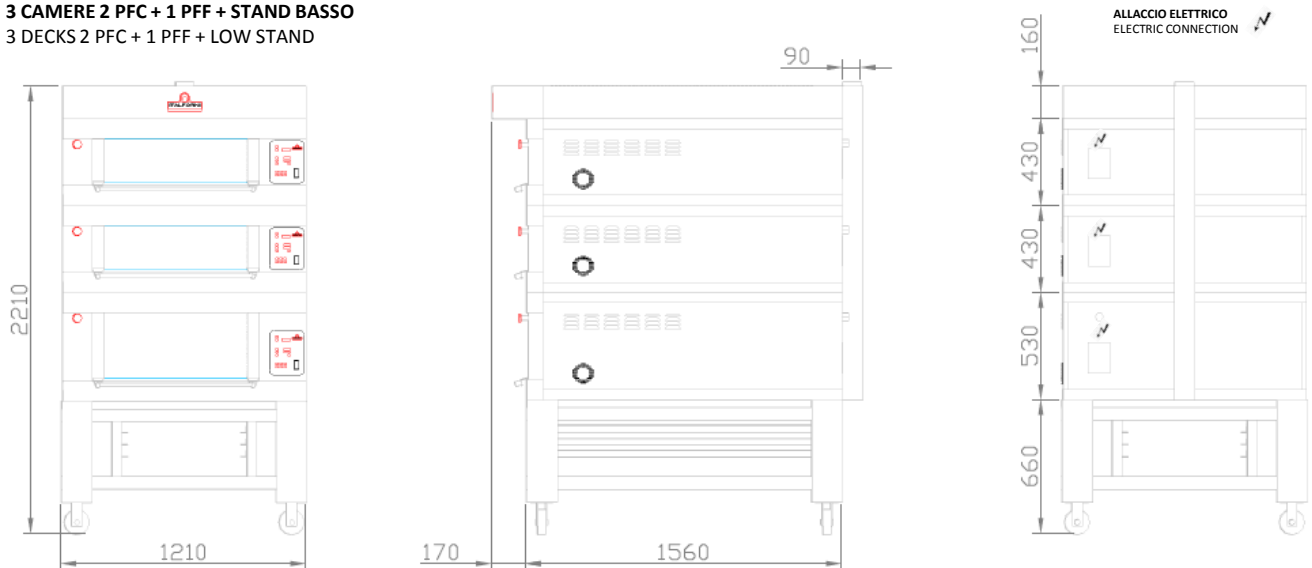


**ITALFORNI È UN BRAND
 DI WAICO GROUP**

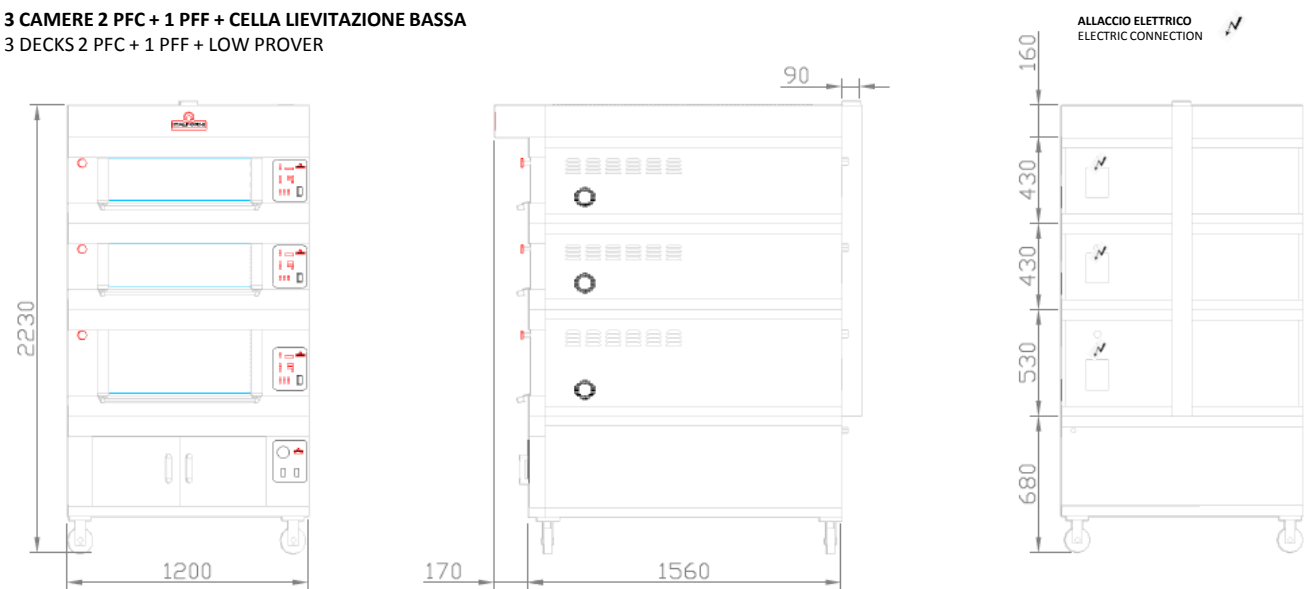
ITALFORNI - Sede operativa
 Via dell'Industria, 130 - Loc. Chiusa di Ginestreto
 61122 Pesaro (PU) Italia - Tel. +39 0721 481515
 italforni@waicogroup.com - www.italforni.it

WAICO srl - Sede legale
 Via Scotte, 1 - Isola Vicentina
 36033 Vicenza (VI) Italia - Tel. +39 0445 1716598
 info@waicogroup.com - www.waicogroup.com

3 CAMERE 2 PFC + 1 PFF + STAND BASSO
3 DECKS 2 PFC + 1 PFF + LOW STAND



3 CAMERE 2 PFC + 1 PFF + CELLA LIEVITAZIONE BASSA
3 DECKS 2 PFC + 1 PFF + LOW PROVER



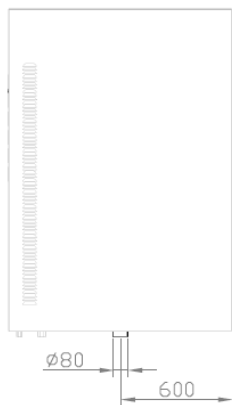
**ITALFORNI È UN BRAND
 DI WAICO GROUP**

ITALFORNI - Sede operativa
 Via dell'Industria, 130 - Loc. Chiusa di Ginestreto
 61122 Pesaro (PU) Italia - Tel. +39 0721 481515
 italforni@waicogroup.com - www.italforni.it

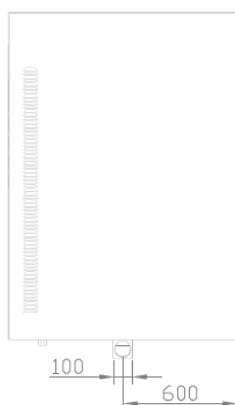
WAICO srl - Sede legale
 Via Scotte, 1 - Isola Vicentina
 36033 Vicenza (VI) Italia - Tel. +39 0445 1716598
 info@waicogroup.com - www.waicogroup.com

VALVOLA REGOLABILE PER SCARICO VAPORI
ADJUSTABLE STEAM EXHAUST VALVE

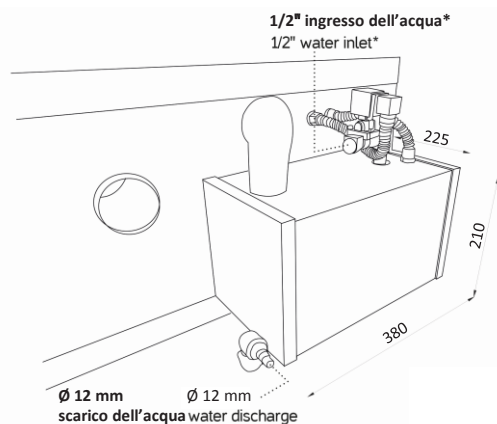
Vista dall'alto 1 camera
Top view 1 deck



Vista dall'alto 2 o 3 camere
Top view 2 or 3 decks



VAPORIERA
STEAM INJECTION SYSTEM

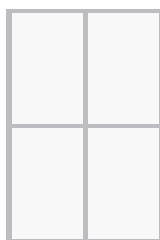


*Deve essere installato un riduttore di pressione massima di 0.5/0.6 bar
*0.5/0.6 bar max pressure reduce has to be installed
Assorbimento massimo 1,4 Kw
Max. absorption 1,4 Kw

CAPACITÀ DI CARICO PER CAMERA
LOADING CAPACITY PER DECK

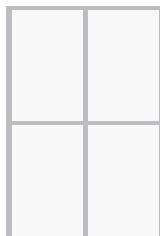
PFC

DIMENSIONI INTERNE
Internal dimensions
A/H 17 x L/W 80 x P/D 120 cm
4 Teglie 60x40 cm
4 Baking pans 60x40 cm



PFF

DIMENSIONI INTERNE
Internal dimensions
A/H 27 x L/W 80 x P/D 120 cm
4 Teglie 60x40 cm
4 Baking pans 60x40 cm



DATI TECNICI
TECHNICAL CHART



PastFood	Dimensioni interne (cm)			Dimensioni esterne (cm)			Peso	Alimentazione	Potenza	Potenza	Assorbimento	Temperatura	N° Teglie
	Internal dimensions (cm)			External dimensions (cm)			Weight	Supply	Power	Power	Absorption	Temperature	# Baking pans
	A/H	L/W	P/D	A/H	L/W	P/D	KG	V/Ph/Hz	KW	KW/h	Ampere	°C	60x40 cm
PFC - DECK	17	80	120	43	120	156	190	400/3/50-60	8,2	4,5	13	0/450	
PFF - DECK	27	80	120	53	120	156	220	400/3/50-60	8,2	4,5	13	0/450	
KPC/KPF - HOOD				16	120	173	40						
BPFC/BPFF - PROVER				70/50	120	156	120/105	230/1/50-60	1	0,5		0/90	21/12
SP 80/120 - STAND				86/70/50	121	156	52/48/42						27/18/9

ITALFORNI È UN BRAND
DI WAICO GROUP

ITALFORNI - Sede operativa
Via dell'Industria, 130 - Loc. Chiusa di Ginestreto
61122 Pesaro (PU) Italia - Tel. +39 0721 481515
italforni@waicogroup.com - www.italforni.it

WAICO srl - Sede legale
Via Scotte, 1 - Isola Vicentina
36033 Vicenza (VI) Italia - Tel. +39 0445 1716598
info@waicogroup.com - www.waicogroup.com



I dati riportati sul presente documento sono da ritenersi non vincolanti. Waico srl si riserva di apportare modifiche tecniche in qualsiasi momento.
The specifics shown in this document are to be considered not binding. Waico srl reserves the right to make technical changes at any moment.