

EURO EVO

Forno elettrico modulare per pizzeria, pasticceria e panetteria

Modular electric oven for pizza, pastry and bread






EURO EVO- EVC105

CARATTERISTICHE TECNICHE

TECHNICAL SPECIFICATIONS

	Resistenze corazzate Hype inserite nel piano refrattario e resistenze cielo a vista Armored heating elements Hype inserted inside the baking floor and ceiling heating elements exposed
	Camera di cottura totalmente rivestita in materiale refrattario Cooking chamber fully coated with refractory material
	Regolazione digitale separata della potenza cielo e piano di cottura Independent digital power regulation for baking floor and ceiling
	450°C di temperatura massima di cottura Maximum cooking temperature 450°C
	Isolamento termico garantito Guaranteed thermal insulation
	Sportello con finestra in vetro temperato Door with tempered glass window
	Sportelli frontali controbilanciati Counter-balanced front doors
	Visione completa dell'interno della camera di cottura Complete view of the cooking chamber inside

	Illuminazione camera Chamber lighting
	Valvola regolabile per scarico vapori Adjustable steam exhaust valve
	3 forni in 1: Pizzeria, Pasticceria e Panetteria 3 ovens in 1: Pizza, Pastry and Bread
	* Modulo cappa con motore e kit abbattimento vapori e odori opzionali * Hood module with optional motor and vapour and odour removal kit
	Supporto piano portateglie con ruote Tray holder level support with wheels
	Cella di lievitazione con ruote a chiusura ermetica Hermetic seal leavening cell with wheels
	Disponibile con frontale inox Available with stainless steel front

* OPTIONAL

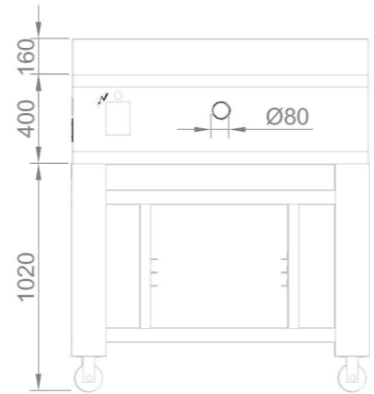
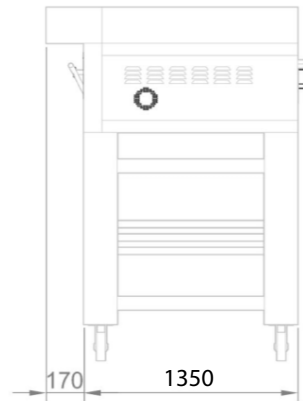
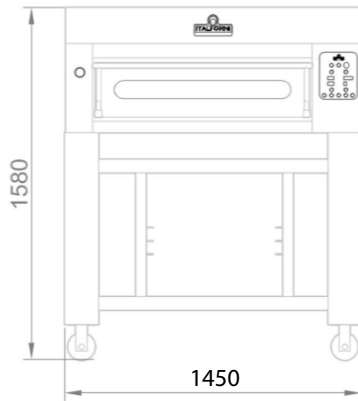
ITALFORNI È UN BRAND DI WAICO GROUP

ITALFORNI - Sede operativa
Via dell'Industria, 130 - Loc. Chiusa di Ginestreto
61122 Pesaro (PU) Italia - Tel. +39 0721 481515
italforni@waicogroup.com - www.italforni.it

WAICO srl - Sede legale
Via Scotte, 1 - Isola Vicentina
36033 Vicenza (VI) Italia - Tel. +39 0445 1716598
info@waicogroup.com - www.waicogroup.com

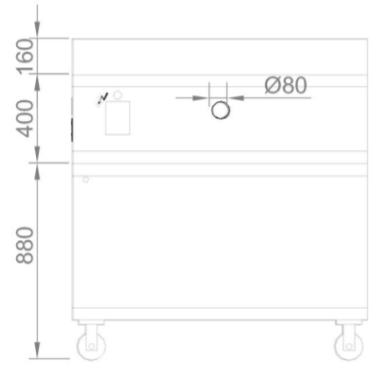
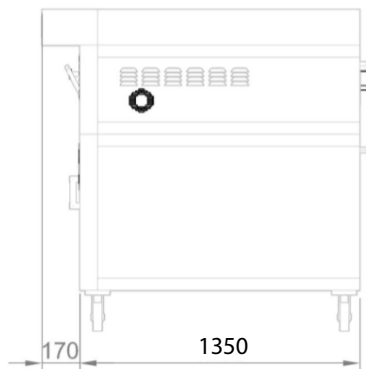
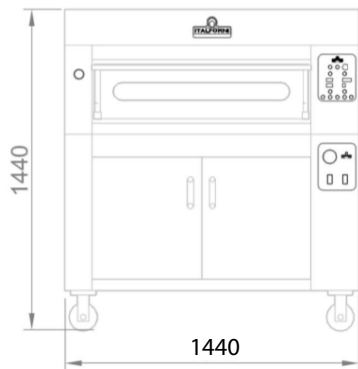
1 CAMERA + SUPPORTO ALTO
1 DECK + HIGH STAND

✓ ALLACCI ELETTRICI
ELECTRIC CONNECTION



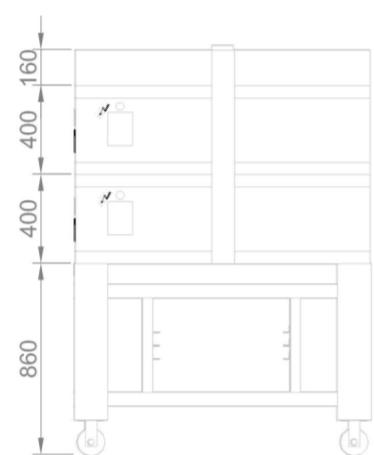
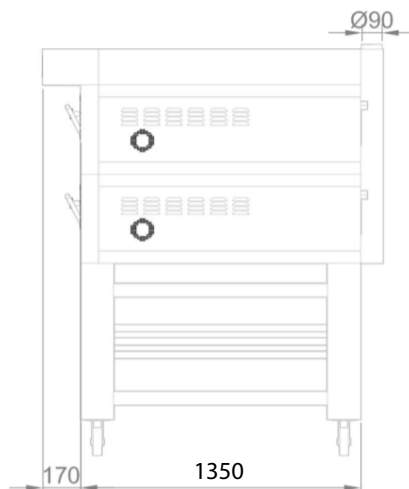
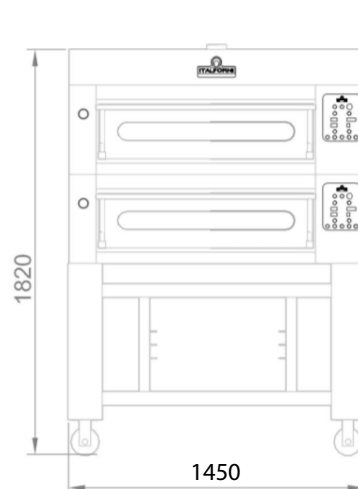
1 CAMERA + CELLA DI LIEVITAZIONE ALTA
1 DECK + HIGH PROVER

✓ ALLACCI ELETTRICI
ELECTRIC CONNECTION



2 CAMERE + SUPPORTO ALTO
2 DECKS + HIGH STAND

✓ ALLACCI ELETTRICI
ELECTRIC CONNECTION



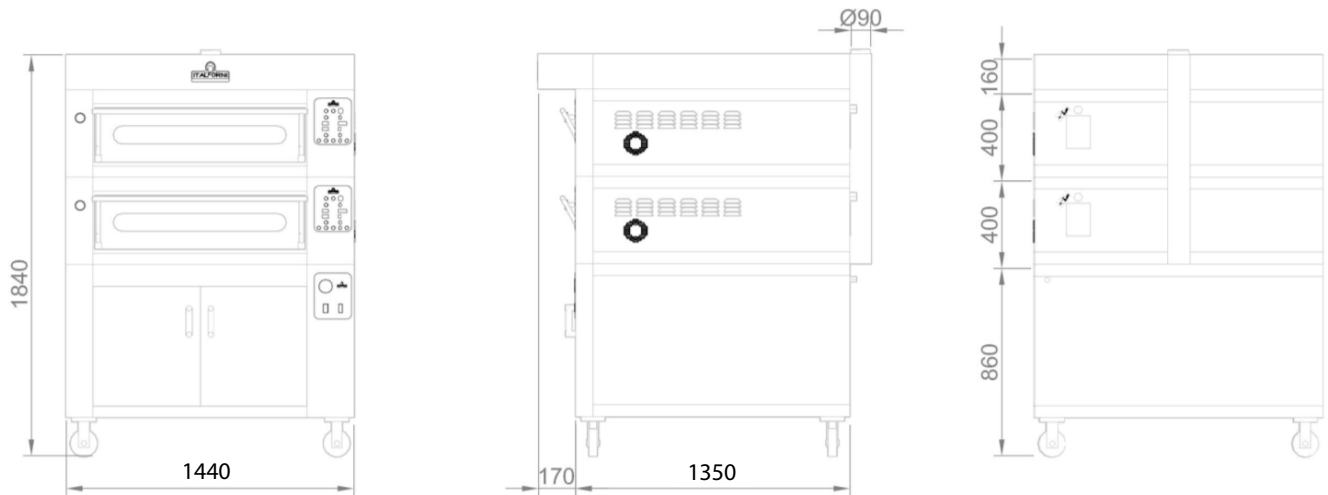
ITALFORNI È UN BRAND
DI WAICO GROUP

ITALFORNI - Sede operativa
Via dell'Industria, 130 - Loc. Chiusa di Ginestreto
61122 Pesaro (PU) Italia - Tel. +39 0721 481515
italforni@waicogroup.com - www.italforni.it

WAICO srl - Sede legale
Via Scotte, 1 - Isola Vicentina
36033 Vicenza (VI) Italia - Tel. +39 0445 1716598
info@waicogroup.com - www.waicogroup.com

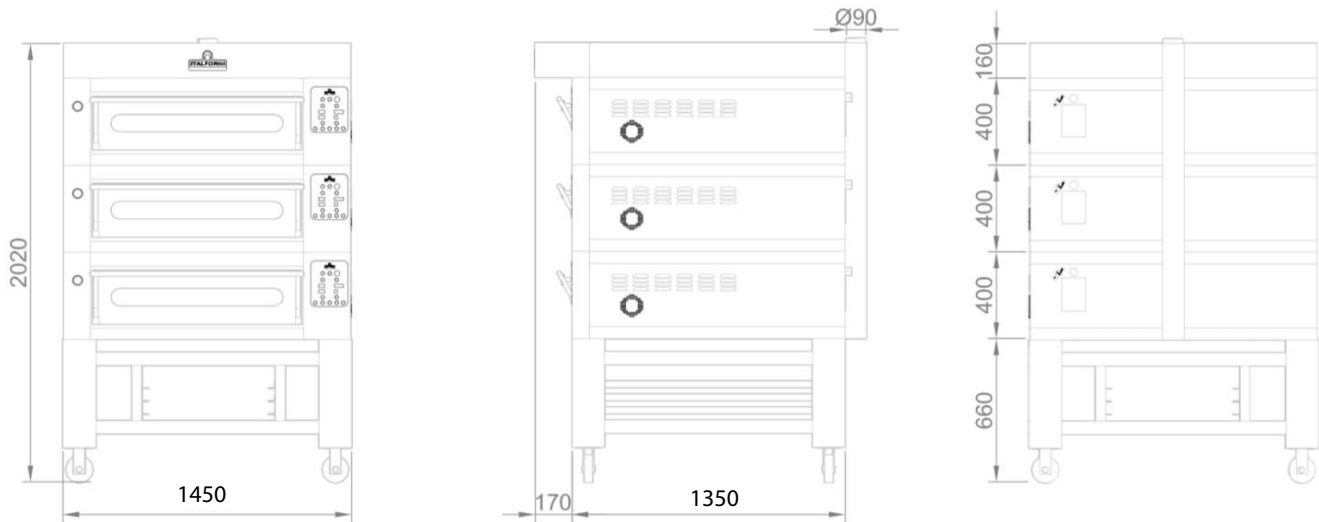
2 CAMERE + CELLA DI LIEVITAZIONE ALTA
2 DECKS + HIGH PROVER

ALLACCIO ELETTRICO
ELECTRIC CONNECTION



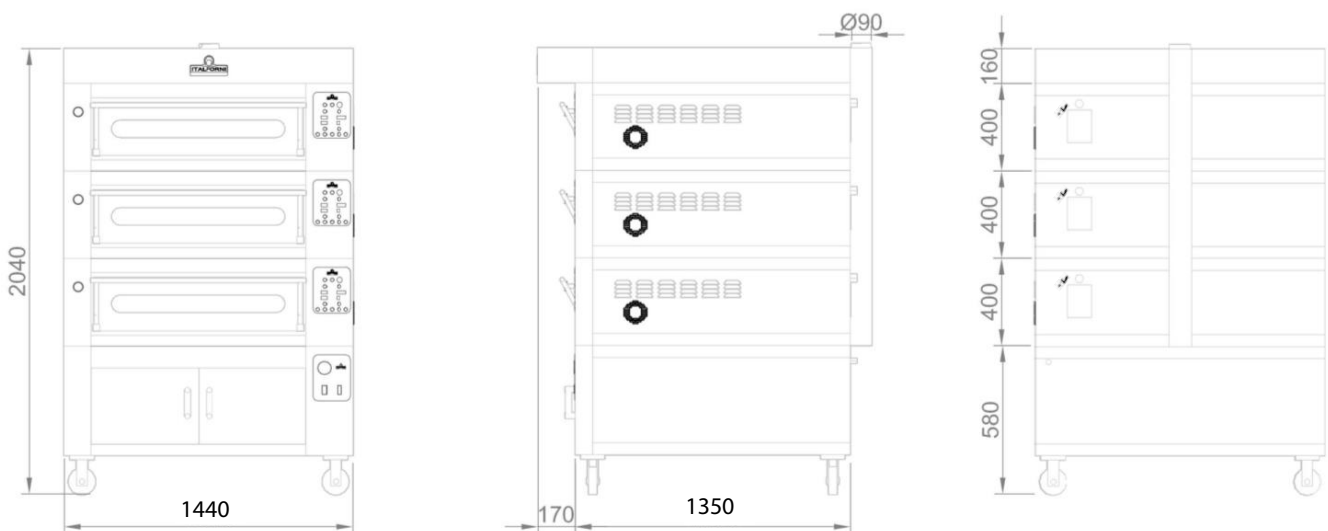
3 CAMERE + SUPPORTO BASSO
3 DECKS + LOW STAND

ALLACCIO ELETTRICO
ELECTRIC CONNECTION



3 CAMERE + CELLA DI LIEVITAZIONE BASSA
3 DECKS + LOW PROVER

ALLACCIO ELETTRICO
ELECTRIC CONNECTION

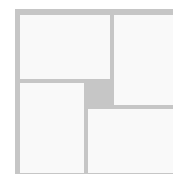
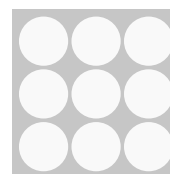


ITALFORNI È UN BRAND
DI WAICO GROUP

ITALFORNI - Sede operativa
Via dell'Industria, 130 - Loc. Chiusa di Ginestreto
61122 Pesaro (PU) Italia - Tel. +39 0721 481515
italforni@waicogroup.com - www.italforni.it

WAICO srl - Sede legale
Via Scotte, 1 - Isola Vicentina
36033 Vicenza (VI) Italia - Tel. +39 0445 1716598
info@waicogroup.com - www.waicogroup.com

CAPACITÀ DI CARICO PER CAMERA
 LOADING CAPACITY PER DECK

EVC105
DIMENSIONI INTERNE
 Internal dimensions
 A/H 17 x L/W 105 x P/D 105 cm
 9 Pizze Ø 35 cm
 4 Teglie 60x40 cm
 4 Baking pans 60x40 cm

DATI TECNICI

TECHNICAL CHART

EURO	Dimensioni interne (cm) Internal Dimensions (cm)			Dimensioni esterne (cm) External Dimensions (cm)			Peso Weight	Alimentazione Supply	Potenza Power		Assorbimento Absorption	Temperatura Temperature	N° Pizze # Pizze	N° Teglie # Baking pans
	A/H	L/W	P/D	A/H	L/W	P/D	Kg	V/Ph/Hz	Max. kW	Med. kW/h	Ampere	°C	Ø 30/35 cm	60x40 cm
EVC105	17	105	105	40	144	135	235	400/3/50-60	11	5,5	16	0/450	9 Ø 35	4

I = Frontale Acciaio Inox - Stainless Steel Front / R = Frontale Rustico - Country Style Front

CAPPA - HOOD	A/H	L/W	P/D	Kg
KVC105	16	144	152	21

CELLA LIEVITAZIONE - PROVER	A/H	L/W	P/D	Kg	V/Ph/Hz	kW	kW/h	°C	60x40 cm
BVC105	70/50	144	135	120/105	230/1/50-60	1	0,5	0/90	9

SUPPORTO - STAND	A/H	L/W	P/D	Kg	60x40 cm
SEVC105	86/70/50	145	135	53/48/40	9

**ITALFORNI È UN BRAND
DI WAICO GROUP**
ITALFORNI - Sede operativa
 Via dell'Industria, 130 - Loc. Chiusa di Ginestreto
 61122 Pesaro (PU) Italia - Tel. +39 0721 481515
 italforni@waicogroup.com - www.italforni.it

WAICO srl - Sede legale
 Via Scotte, 1 - Isola Vicentina
 36033 Vicenza (VI) Italia - Tel. +39 0445 1716598
 info@waicogroup.com - www.waicogroup.com

 I dati riportati sul presente documento sono da ritenersi non vincolanti. Waico srl si riserva di apportare modifiche tecniche in qualsiasi momento.
 The specifics shown in this document are to be considered not binding. Waico srl reserves the right to make technical changes at any moment.